

SC.JN.JT.JS type

スクロールチャック

SCROLL CHUCK

INSTRUCTION MANUAL

取扱説明書

重要 Important

- ◇ この取扱説明書は製品の操作を担当する生産技術者および保守担当者を対象にして記載しています。初心者がご使用される場合は経験者、お買い上げ販売店、あるいは(株)北川鉄工所の指導を受けて下さい。
- ◇ 取扱説明書本文にてでくる警告事項の部分は、製品を使用する前に注意深く読み、内容を充分ご理解下さい。
この取扱説明書の警告事項に従わなかった場合に生ずる不具合、事故についての責任は負いかねます。
- ◇ This manual is prepared for production engineers and maintenance service men to operate the products. If a beginner operates the products, he should be firstly trained by either a skilled man, the agent you purchased the products from or Kitagawa Technical Department prior to the operation.
- ◇ Carefully read the warning items in this manual and understand them thoroughly prior to the operation. Warranty does not cover any damage or accident caused without following the warning items.

将来いつでも使用できるように大切に保管すること。
Please Read and Keep This Manual in a Safe Place.

「KITAGAWA」のスクロールチャックをご愛用いただき厚くお礼申し上げます。

この取扱説明書によってスクロールチャックの使用方を正しくご理解いただき、貴社の生産に寄与できますようご活用いただければ幸いに存じます。

Keep this manual handy for easy reference as it will help you use many controls to their full advantage.



安全アラート・シンボル

これは業界の「安全アラート・シンボル」です。このシンボルは、この装置の使用に伴い、あなたや他の人々に危険をおよぼすおそれのある事項や操作について、あなたの注意を喚起しています。これらのメッセージを読み、これらの指示に注意深く従ってください。
この装置の組立または使用前に、あなたが指示事項や安全基準を読むことは大切なことです。



SAFETY ALERT SYMBOL

This is industry "Safety Alert Symbol." This symbol is used to call your attention to items or operations that could be dangerous to you or other persons using this equipment. Please read these messages and follow these instructions carefully.
It is essential that you read the instructions and safety regulations before you attempt to assemble or use this unit.

警告事項



もし回避されなければ、死亡または重大な傷害を生じるであろう差し迫った危険状況を示す。

Indicates an imminently hazardous situation which, if not avoided, will result in death or serious injury.



もし回避されなければ、死亡または重大な傷害を生じることがあり得る潜在的な危険状態を示す。

Indicates a potentially hazardous situation which, if not avoided, could result in death or serious injury.



もし回避されなければ、軽傷または中程度の傷害が発生するかもしれない潜在的な危険状態を示す。

Indicates a potentially hazardous situation which, if not avoided, may result in minor or moderate injury.

留意事項



知っておくと得な製品の性能、誤りやすいミスに関する事項。

Instructions for chuck performance and avoiding errors or mistakes.

目 次	
1. 構造図および部品表	3
2. ご使用にあたって、安全のために	5
3. 仕様	13
3-1 仕様表	13
3-2 把握範囲	14
3-3 ハンドルトルクと把握力の関係	15
3-4 把握力と回転速度の関係	15
4. 取付	17
4-1 バックプレートの製作・取付	17
前取付仕様スクロールチャックの取付	18
4-2 チャックの取付手順	19
5. 使用上の注意	21
6. ソフトジョーの成形	23
7. 保守・点検	26
8. 故障と対策	28
9. 精度規格	30

TABLE OF CONTENTS	
1. Drawing and Parts List	3
2. For Safe Operation	5
3. Specifications	13
3-1 Specifications List	13
3-2 Gripping range	14
3-3 Relationship between handle torque and gripping force	15
3-4 Relationship between gripping force and rotation speed	15
4. Mounting	17
4-1 Manufacturing and mounting of back-plate	17
Installation of front-mount scroll chuck	18
4-2 Mounting Steps of chuck	19
5. Precautions	21
6. Forming of Soft Jaws	23
7. Maintenance and Inspection	26
8. Troubleshooting	29
9. Quality standard	30

1. 構造図および部品表

1. Drawing and Parts List

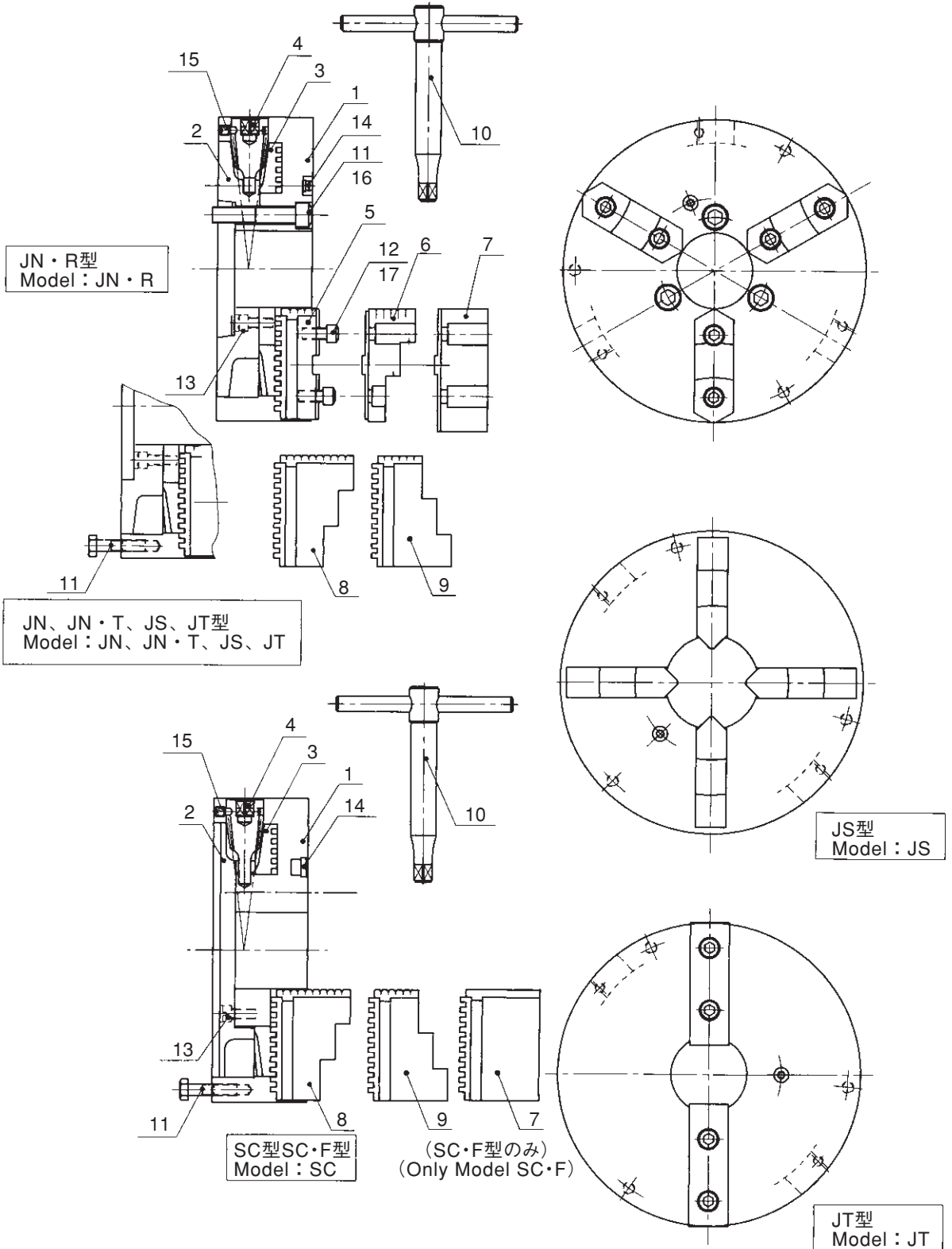


Fig. 1 スクロールチャック構造図
Scroll Chuck Drawing

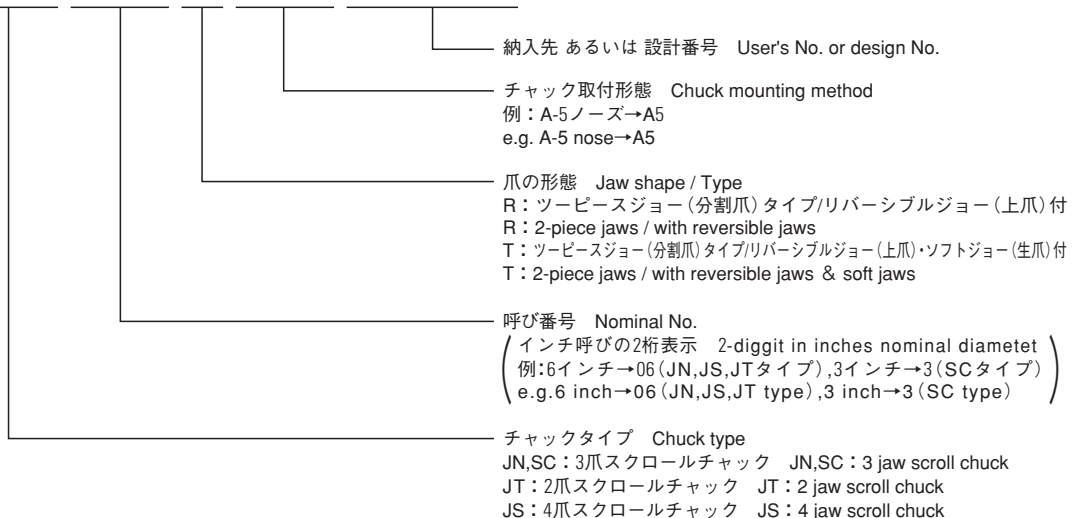
■ 部品表 Parts List

No.	品名 Name of parts	数量 Quantity						
		SC型 Model : SC	SC・F型 Model : SC・F	JN型 Model : JN	JN・T型 Model : JN・T	JN・R型 Model : JN・R	JT型 Model : JT	JS型 Model : JS
1	ボデー (ホンタイ) Body	1						
2	カバー Cover	1						
3	スクロール Scroll	1						
4	ピニオン Pinion	3					2	
5	マスタジョー (ツメウケダイ) Master jaw	—	—	3	3	2	—	
6	リバーシブルジョー (ウワツメ) Reversible jaw	—	—	3	3	—	—	
7	ソフトジョー (ナマツメ) Soft jaw	—	3	—	3	2	—	
8	インターナルジョー (ウチツメ) Internal jaw	3		3	—	—	4	
9	エクスターナルジョー (ソトツメ) External jaw	3		3	—	—	4	
10	ハンドル Handle	1						
11	チャック取付ボルト Chuck mounting bolt	* 3/6	3	3	3	3	3	
12	ジョー取付ボルト Jaw mounting bolt	—		—	—	6	4	
13	カバー取付ボルト Cover mounting bolt	3					4	
14	グリースニップル Grease nipple	—		1				
14	オイルカップ Oil cup	1		—	—	—	—	
15	ノックピン Knock pin	3					2	
16	六角棒スパナ (付属品) Hex.socket screw key (Accessory)	—		—	—	1	—	
17	六角棒スパナ (付属品) Hex.socket screw key (Accessory)	—		—	—	1		

※SC-14、SC-16は6

■ 型式記号説明 Denotation

J N □ □ **R A** □ □ □ □



2.ご使用にあたって、安全のために

ご使用の前に特に知っておいていただきたいこと、守っていただきたいことをまとめてあります。必ずお読み下さい。

尚、この取扱説明書の警告事項に従われなかった場合に生ずる不具合、事故についての責任は負いかねます。

2. FOR SAFE OPERATION

Please read this manual and follow instructions carefully.

We cannot assume responsibility for damage or accidents caused by misuse of the chuck, through non-compliance with the safety instructions.



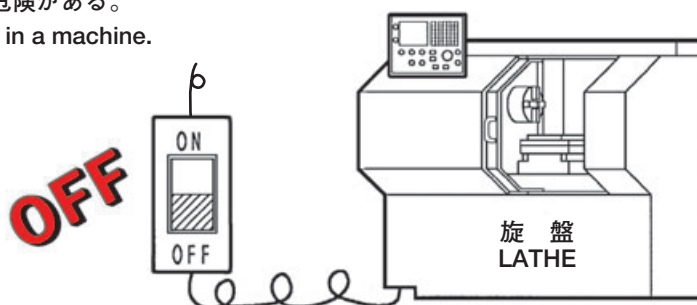
DANGER

危険



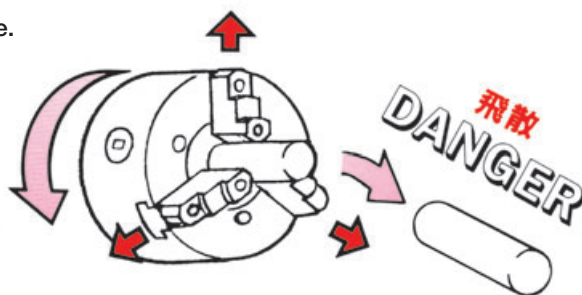
チャックの取付、点検、給油、交換時には、電源を切ること。
SWITCH OFF power before setting, inspecting, lubricating or changing the chuck.

体の一部や衣服が巻き込まれる危険がある。
Danger by catching of operator in a machine.



チャックの回転速度は許容最高回転速度を越えてはならない！（P⑬～⑯参照）
Do not exceed recommended speed of chuck. (See page⑬～⑯)

チャックや工作物が飛散し危険。
Danger by discharge of chuck or workpiece.





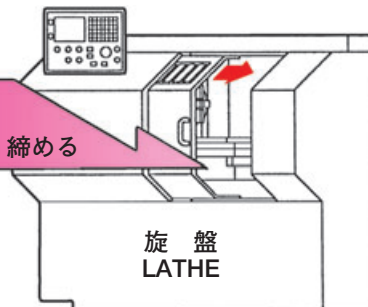
WARNING

警告



扉（ドア）を締めないでスピンドルを起動してはならない。
Never start the machine with door open.

CLOSE 締める

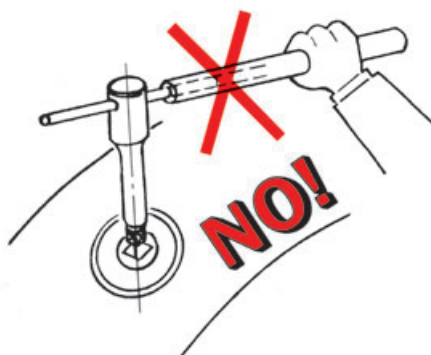


ドアが閉まってないと回転中のチャックに触れたり、
工作物やジョーが飛散することがあり危険。
Workpiece or jaw may discharge with door open.

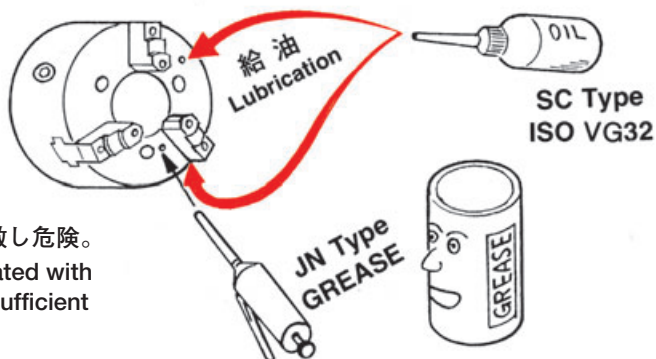


規定ハンドルを使用すること。（P21参照）
Use correct handle. (See page 21)

チャックや工作物が飛散し危険。
Danger by discharge of chuck or workpiece.



給油は確実にすること！（P26参照）
Do not forget to grease chuck! (See page 26)



給油不足は把握力が低下し工作物が飛散し危険。
Danger by discharge of workpiece related with
lowering gripping force caused by insufficient
lubrication.



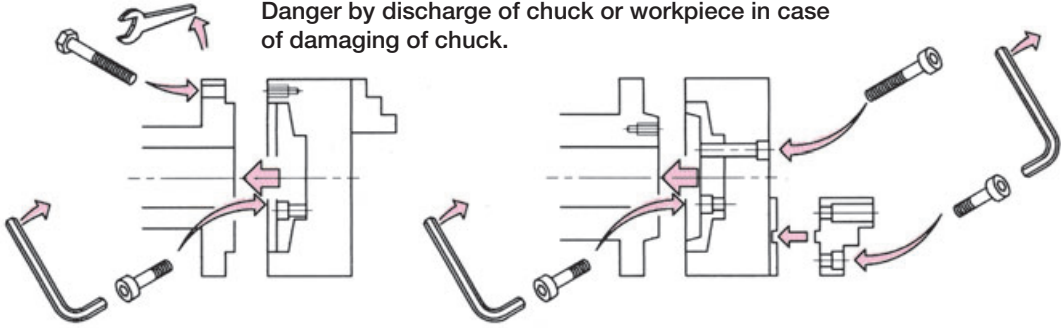
WARNING

警告



ボルトは規定トルクで締付けること。(P 20参照)
Secure clamp bolts with specified torque. (See page 20)

チャックが破損して、チャックや工作物が飛散し危険。
Danger by discharge of chuck or workpiece in case of damaging of chuck.

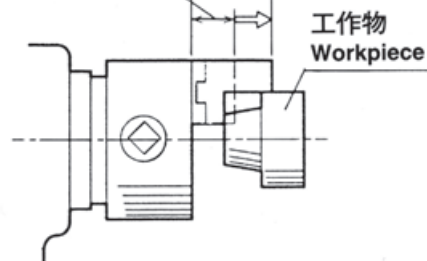


標準ソフトジョーより高いジョーを使用する時は必ずハンドルトルク並びに回転速度を落とすこと。(P 21参照)
When using jaw higher than standard soft jaw, be sure to reduce handle torque and rotating speed. (See page 21)

標準ソフトジョー
Standard soft jaw height

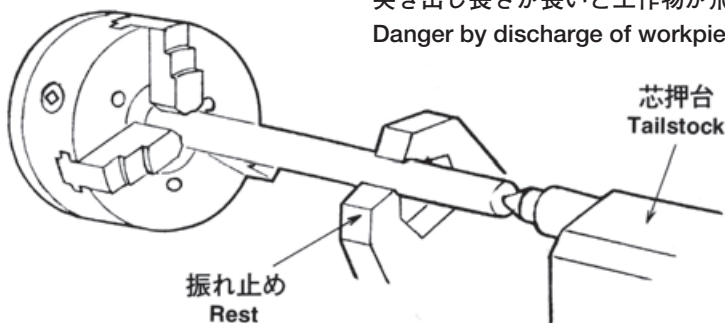
特殊トップジョー高さ
Special top jaw height

チャックが破損して、チャック
や工作物が飛散し危険。
Danger by discharge of chuck
or workpiece in case of
damaging of chuck.



突き出しが長い時は振れ止め又はセンターで支持すること。(P 21参照)
When machining a long workpiece, support it with a center, tailstock or steady rest. (See page 21)

突き出し長さが長いと工作物が飛散し危険。
Danger by discharge of workpiece, if it is too long.





WARNING

警告

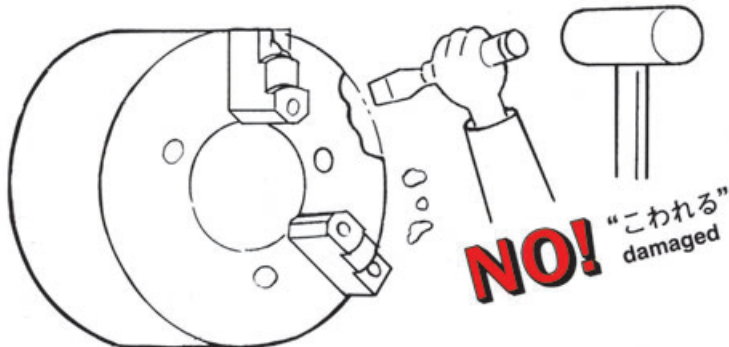


安易な改造はしないこと。(P 22参照)

Do not attempt to modify chuck. (See page 22)

チャックが破損して、
チャックや工作物が飛散し
危険。

Danger by discharge of
chuck or workpiece in
case of damaging of
chuck.



チャックでチャックを把握してはならない。

Never grip another chuck with the chuck.



チャックが破損。

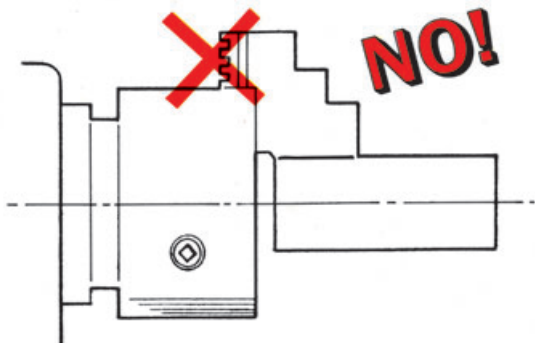
Danger by discharge of
chuck.

NO!



工作物に適したチャックを使用すること。

Use most suitable chuck for workpiece.



チャックや工作物が飛散し危険。

Danger by discharge of chuck
or workpiece.



WARNING

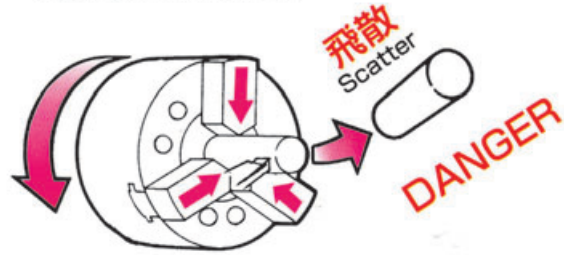
警告



加工に必要なとされる把握力は使用者により決定し、使用前に必要な把握力が出ていることを確認すること。
The required gripping force for machining have to be determined by the user, and the appearance of required gripping force have to be checked before machining.

工作物が飛散し危険。
Danger by discharge of workpiece.

把握力不足
Uncompleted gripping force



アルコール又は薬物を飲んで操作してはならない。
Never attempt to operate a machine while under the influence of alcohol or drugs.

判断力の低下や誤操作により危険。 Failing to do so could cause operational mistakes and impair judgment.



アルコール
Alcohol

薬物
Drugs



手袋、ネクタイ等を着用して操作してはならない。
Gloves and ties must not be worn when operating a machine.

機械に巻き込まれ危険。 Failing to do so could cause catching the operator a machine.





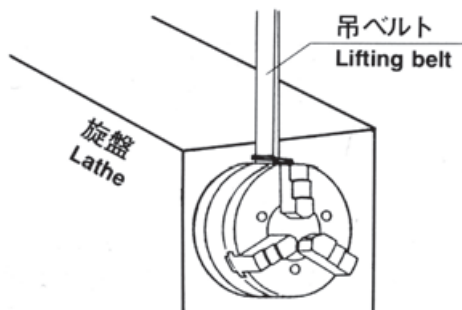
CAUTION

注意



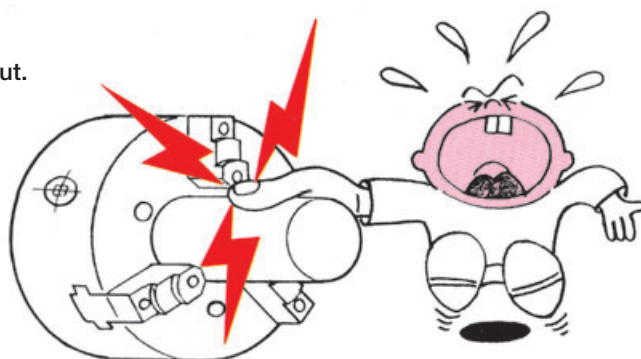
チャックを機械に着脱する時は、吊ベルトを使用すること。(P 19参照)
When lifting chuck, use lifting belt. (See page 19)

落下により危険。
Danger by dropping.



工作物を把握する時、手をはさまないようにすること。
When gripping workpiece, make sure your hand is out of gripping area.

手指の挫滅や切断の危険。
Danger by finger broken or cut.



チャック、ジョー、工作物へ衝撃を加えないこと。
Never hammer chuck, jaws or gripped workpiece.

チャックが破損して、チャックや
工作物が飛散し危険。
Danger by discharge of chuck
or workpiece in case of
damaging of chuck.





CAUTION

注意

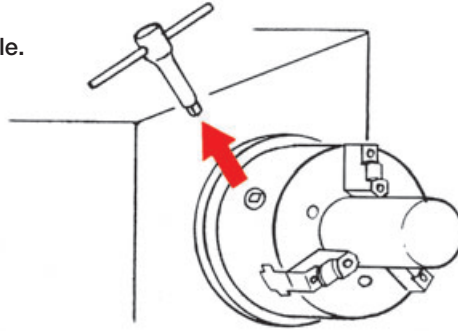


規定トルクで締め付けた後、ハンドルを必ずぬくこと。

After gripping the workpiece with correct torque, be sure to remove the handle.

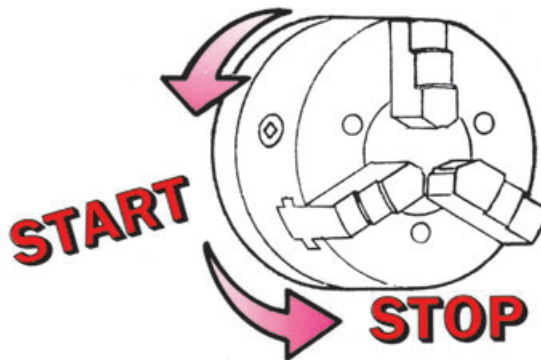
ハンドルが飛散し危険。

Danger by discharge of handle.



工作物を把握しないで急激なスタート、ストップをくり返さないこと。

Don't apply extreme start and stop without gripping workpiece.



遠心力により爪がチャック本体よりはずれ危険。

Danger by discharge of jaw from body by centrifugal force.



2万回又は6ヶ月に1回分解清掃を行い指定グリースを給油すること。(P26参照)

Disassemble and clean the chuck once per every, 20,000th used or 6 months and lubricate it with recommended grease. (See page 26)



Coat recommended grease.

JN型スクロールチャックの分解は、ピニオンを抜いた後、カバーを取る。

When disassembling JN type scroll chuck, take off the pinion before removing the cover.

把握力の低下で工作物が飛散し危険。

Danger by discharge of workpiece due to reduced chucking force.



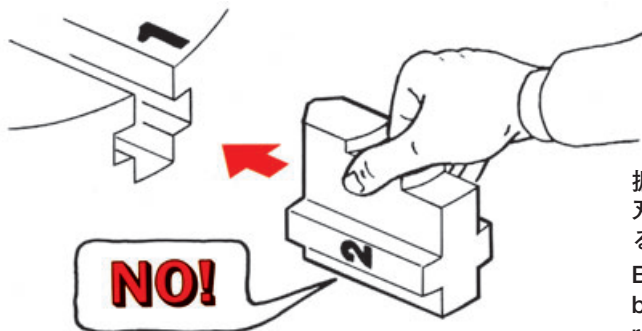
CAUTION

注意



組込時に爪No.を間違えないこと。

Do not mistake the numbers marked on jaw.



振動及び工作物の振れが大きいため、刃物の喰込みが生じ工作物が飛散するので危険。

Because of workpiece vibration, tool bites onto workpiece may discharge, resulting.

3. 仕様

3-1 仕様表

3. Specifications

3-1 Specifications List

型式 Model	外径 O. D. mm	貫通穴 I. D. mm	最大静的 把握力 Max. static gripping force kN (kgf)	許容最高 回転速度 Max. permissible speed min ⁻¹ (r.p.m)	質量 Mass kg	慣性 モーメント Moment of inertia (kg·m ²)	許容ハンドル トルク Max. permissible handle torque N·m (kgf·m)
SC-3 (F) ハードジョー Hard jaw	85	16	9.0 (918)	2500	1.5	0.001	29.4 (3.0)
SC-3F ソフトジョー Soft jaw			7.2 (734)				23.5 (2.4)
SC-4 (F) ハードジョー Hard jaw	110	24	12.0 (1224)	2500	3.1	0.004	44.1 (4.5)
SC-4F ソフトジョー Soft jaw			9.6 (979)				35.3 (3.6)
SC-5 (F) ハードジョー Hard jaw	130	32	15.0 (1530)	2500	4.4	0.009	63.7 (6.5)
SC-5F ソフトジョー Soft jaw			12.0 (1224)				51.0 (5.2)
JN06	165	45	31.0 (3161)	4000	8.4	0.030	88.3 (9.0)
JN06T					9.0	0.033	
JN06RA5		40			9.3	0.035	
JN07	190	55	31.0 (3161)	3500	12.2	0.060	107.9 (11.0)
JN07T					13.0	0.063	
JN07RA5		40			13.4	0.068	
JS07		55			12.5	0.063	
JT07					20.7 (2111)	12.6	
JN08RA6	210	59	31.0 (3161)	3200	18.0	0.103	107.9 (11.0)
JN09	232	70	37.0 (3773)	2900	21.2	0.160	147.0 (15.0)
JN09T					22.0	0.163	
JN09RA6		59			23.5	0.170	
JS09		70			21.5	0.163	
JT09					24.7 (2519)	21.4	
JN10	273	85	46.0 (4691)	2500	28.0	0.253	176.5 (18.0)
JN10T					29.0	0.265	
JN10RA6		59			30.5	0.275	
JN10RA8		78			31.0	0.280	
JN12	310	96	55.0 (5608)	2200	41.0	0.588	206.0 (21.0)
JN12T					43.0	0.600	
JN12RA6		78			44.0	0.595	
JN12RA8					45.0	0.608	
SC-14	355	100	40.5 (4130)	1500	54.0	0.950	225.6 (23.0)
SC-16	405	110	45.0 (4589)	1500	74.0	1.725	245.0 (25.0)

参考 1 kN=101.97kgf

注) 最大静的把握力とは停止時の把握力で、北川標準ジョーを使用し、許容最大ハンドルトルクで締付け、ジョーの面上高さ(チャック表面よりジョー上面までの高さ)の1/2の位置で北川把握力計にて測定した時の値です。

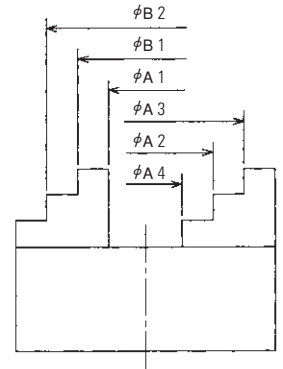
Reference 1 kN=101.97kgf

Note) Max. static gripping force is obtained when the chuck stops. It is measured at the position of 1/2 of jaw height (from chuck surface to jaw top surface) by the Kitagawa gripping meter with Kitagawa standard jaws tightened at the maximum permissible handle torque.

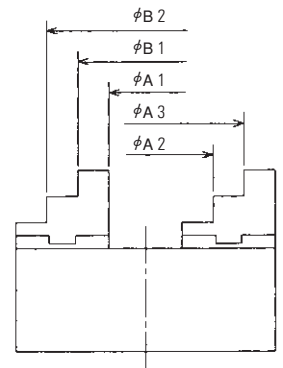
3-2 把握範囲

3-2 Gripping range

型式 Model	把握範囲 Gripping range mm							
	外径把握 External gripping					内径把握 Internal gripping		
	A 1	A 2	A 3	A 4	ソフトジョー	B 1	B 2	ソフトジョー
SC-3 (F)	2~35	33~55	53~70	2~35	(2~70)	24~44	42~64	(24~64)
SC-4 (F)	3~43	41~69	67~95	3~43	(3~95)	29~57	55~84	(29~84)
SC-5 (F)	3~46	44~77	75~110	3~46	(3~110)	33~67	65~100	(33~100)
JN06	3~64	62~112	110~160	3~64	—	48~100	98~150	—
JN06T	3~64	62~112	110~160	—	3~160	55~104	102~150	55~150
JN06R	3~64	62~112	110~160	—	—	55~104	102~150	—
JN07	4~72	70~126	124~180	4~72	—	56~114	112~170	—
JN07T	4~68	66~124	122~180	—	4~180	62~117	115~170	62~170
JN07R	4~68	66~124	122~180	—	—	62~117	115~170	—
JS07	4~72	70~126	124~180	4~72	—	56~114	112~170	—
JT07	—	—	—	—	4~180	—	—	62~170
JN08R	4~76	74~138	136~200	—	—	62~127	125~190	—
JN09	5~84	82~150	150~220	5~84	—	62~137	135~210	—
JN09T	5~80	78~150	148~220	—	5~220	70~141	139~210	70~210
JN09R	5~80	78~150	148~220	—	—	70~141	139~210	—
JS09	5~84	82~152	150~220	5~84	—	62~137	135~210	—
JT09	—	—	—	—	5~220	—	—	70~210
JN10	5~96	94~178	176~260	5~96	—	70~161	159~250	—
JN10T	5~94	92~177	176~260	—	5~260	80~166	164~250	80~250
JN10R	5~94	92~177	176~260	—	—	80~166	164~250	—
JN12	10~108	108~204	202~300	10~108	—	86~189	187~290	—
JN12T	10~108	108~204	202~300	—	10~300	90~191	189~290	90~290
JN12R	10~108	108~204	202~300	—	—	90~191	189~290	—
SC-14	25~118	116~210	208~315	25~118	—	107~188	186~290	—
SC-16	25~132	130~215	213~360	25~132	—	113~212	210~340	—



SC (F) /JN/JS型



JN.T/JN.R型

! WARNING 警告

- 必ず上記把握範囲で使用して下さい。上記把握範囲を守らないと、ジョーとスクロールの噛み合い部強度が不足する為に、チャックが破損しジョーや工作物が飛散し危険です。
- 把握径により、ジョーがチャック外周から突出することがある為、ツール等への干渉には十分注意して下さい。

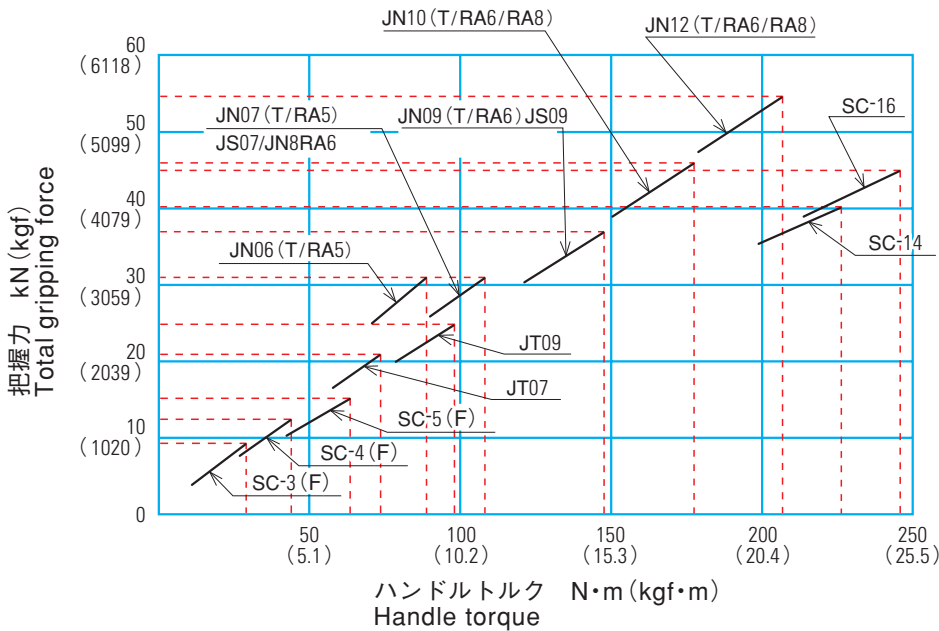
- Be sure to use the chuck at the above gripping range. If exceeded the above gripping range, the engaged part strength between the jaw and scroll becomes insufficient, thus scattering the chuck jaw or work and resulting in danger.
- Since there is a possibility that the jaw is protruded from chuck periphery by the size of gripping diameter, take extreme care so as not to interfere with tool, etc.

3-3 ハンドルトルクと把握力の関係

3-3 Relationship between handle torque and gripping force

○ 本グラフは、ハンドルトルクと把握力の関係です。

○ This graph is the relationship between handle torque and gripping force.

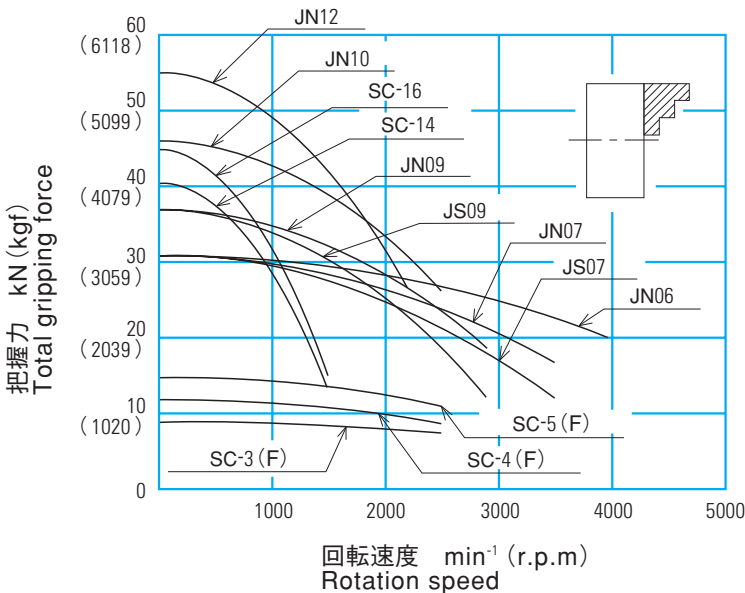


3-4 把握力と回転速度の関係

3-4 Relationship between gripping force and rotation speed

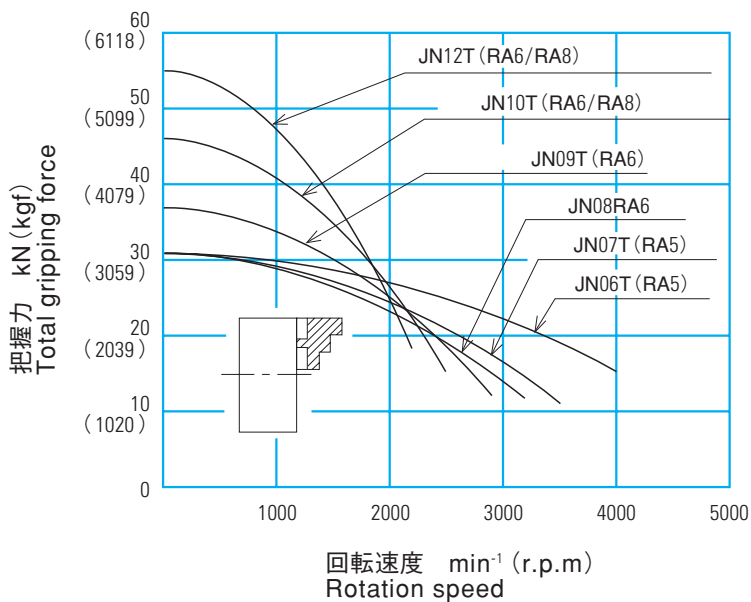
○ 本グラフは、標準エクスターナルジョーをチャック外周に揃えた時の北川理論計算値です。

○ This graph is the Kitagawa's theoretically calculated value with standard external jaws arranged on the chuck periphery.



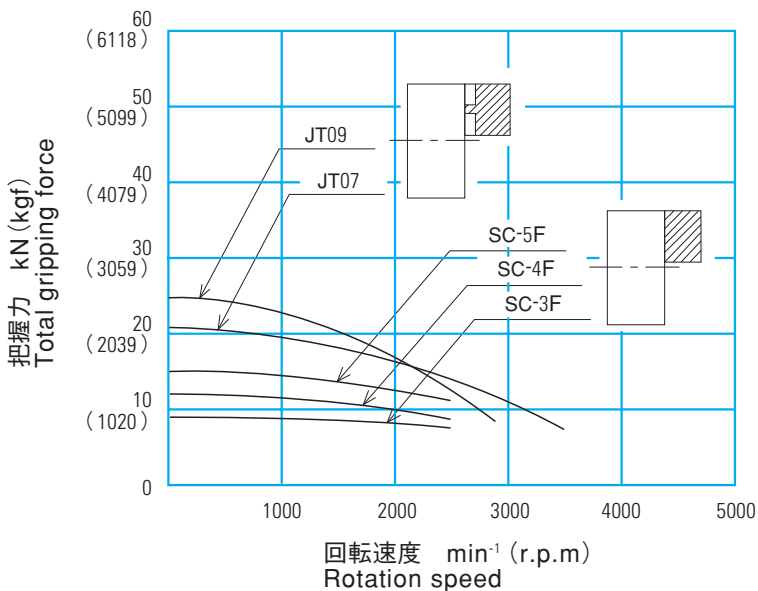
○ 本グラフは、標準リバーシブルジョーをチャック外周に揃えた時の北川理論計算値です。

○ This graph is the Kitagawa's theoretically calculated value with reversible jaws arranged on the chuck periphery.



○ 本グラフは、標準ソフトジョー (JT/SC.F) をチャック外周に揃えた時の北川理論計算値です。

○ This graph is the Kitagawa's theoretically calculated value with standard soft jaws (JT/SC.F) arranged on the chuck periphery.



4. 取付

4-1 バックプレートの製作・取付

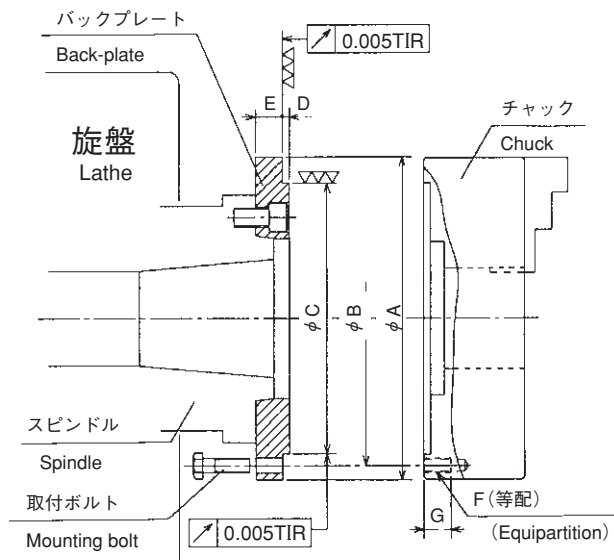
- バックプレートはスピンドルを現物測定の上、嵌合径を加工して下さい。
- バックプレートの振れは、直接チャックの精度に影響しますから、基準端面の振れ及びインロー部の振れは、0.005mm以下にして下さい。
- チャック取付インロー部及び基準端面の加工は、スピンドルに装着してから加工しますと、精度は向上します。
- バックプレートのチャック取付インロー部は、下記基準寸法Aで目標値A-0.01mmにて加工して下さい。
- Fig.2-1はJISショートテーパ規格の場合です。
- JN.RタイプはJIS・TA型に該当しており、これに対応したスピンドルに直接取付可能な為、バックプレートは不要です。

4. Mounting

4-1 Manufacturing and mounting of back-plate

- For manufacturing the back plate, measure the actual spindle and process the engaging diameter.
- Since the run-out of back-plate is directly influenced to the chuck accuracy, the run-out of the standard end face and the run-out of the spigot joint shall be less than 0.005mm.
- Machine the chuck fitting portion and the reference end face with the back plate mounted on the spindle to improve accuracy.
- Process the chuck mounting spigot of the back-plate at the following standard size A and target value A-0.01mm.
- Fig.2-1 shows the JIS short taper type back-plate.
- Since JN.R type is concerned to JIS-TA type, it can be directly mounted to the spindle. As a result, the back-plate is unnecessary.

Fig. 2-1



型式 Model	呼び径 Size	A mm	B mm	C(js6) mm	D mm	E mm	F	G mm
SC-3(F)	—	88	73	60	3	10	3-M6	13
SC-4(F)	—	115	95	80	4	12	3-M8	16
SC-5(F)	—	135	115	100	4	12	3-M8	16
JN06(T)	165	170	147	130	4.5	15	3-M10	20
JN07(T) JT07 JS07	190	195	172	155	4.5	18	3-M10	20
JN09(T) JT09 JS09	230	235	210	190	5.5	20	3-M12	23
JN10(T)	270	275	250	230	5.5	20	3-M12	23
JN12(T)	310	310	285	260	6.5	22	3-M12	25
SC-14	—	355	328	300	6.5	26	6-M12	35
SC-16	—	405	375	345	7.5	26	6-M12	35

前取付仕様スクロールチャックの取付について

Installation of the front-mount scroll chuck

前取付仕様のスクロールチャックについては、Fig.2-2を参考にしてバックプレートを製作してください。

In case of the front-mount scroll chuck, refer Fig.2-2 and manufacture the back plate.

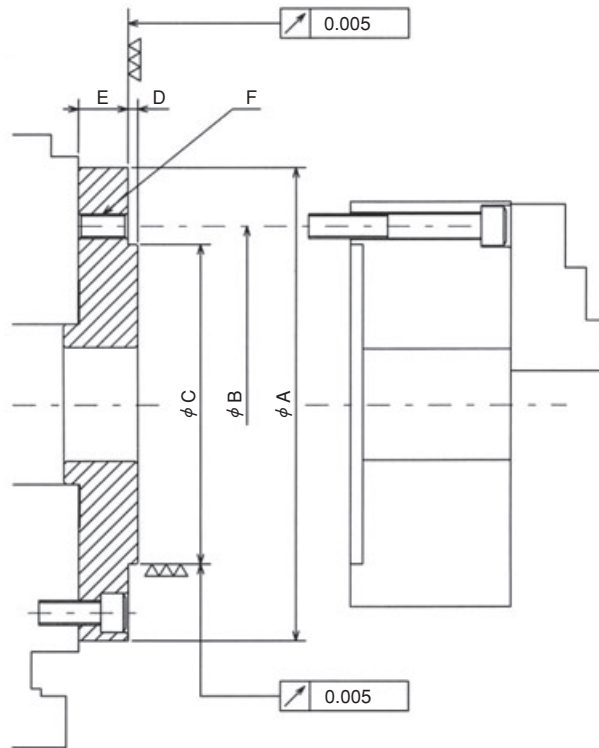


Fig. 2-2

型式 Model	A mm	B mm	C(g6) mm	D mm	E mm	F
SC-3-106	88	71	60	3	14	3-M6
SC-4-105, SC-4F-112	115	93	80	4	14	3-M8
SC-5-107, SC-5F-113	135	113	100	4	16	3-M8
JN06-101, JN06T102	170	145	130	4.5	19	3-M10
JN07-101, JN07T102	195	170	155	4.5	19	3-M10
JN09-101, JN09T102	235	208	190	5.5	21	3-M12
JN10-101, JN10T102	275	248	230	5.5	21	3-M12
JN12-101, JN12T102	310	282	260	6.5	21	3-M12
SC-14-103	355	328	300	6.5	28	3-M14
SC-16-113	405	375	345	7.5	28	3-M14

WARNING 警告

○バックプレート取付ボルトは十分な強度（径、本数、材質）を有するものを使用し、適正な締付トルクで締付けること。取付ボルトの締付トルクが不足したり大きすぎると、ボルトが破損しチャックや工作物が飛散し危険である。

○Use the mounting bolts with sufficient strength (diameter, number of bolts, and material) and tighten the back plate with an appropriate tightening torque. If the tightening torque is insufficient or too strong, bolts may be damaged, thus scattering the chuck or work and resulting in hazardous situation.

4-2 チャックの取付手順

- チャックをスピンドル（バックプレート）取付面に合わせて取付けます。各取付ボルトは均等に締め付けて下さい。取付ボルトが6本のタイプ（SC-14, SC-16）の場合は、1つ飛ばし（120°ごと）で3本締め付けた後、2つ飛ばした位置より残りの3本を締め付けます。不均一な締め付けは加工精度不良の原因になります。
- チャックの取付が正確であるかを確認するには、本体の外周振れ、面振れが0.02mm以下（目標0.01mm以下）であれば正確といえます。取付後、もしチャックの振れが0.02mmを越える場合は、チャックを取り外し120°回転させてから再度取付けてみて下さい。
- ダイレクトマウントタイプのチャック（JN.R型Fig.3参照）の場合は、取付面ドライブピン穴をスピンドルのドライブピンに合わせてはめ込み取付ボルトを徐々に均等に締め付けます。

4-2 Mounting steps of chuck

- Mount the chuck on the spindle (back plate) mounting surface. Tighten the mounting bolts evenly. For the types with six mounting bolts (SC-14 and SC-16), tighten three bolts in every other position (every 120°) and then tighten the remaining three bolts starting from the bolt located in between the tightened first and second bolts. Uneven tightening will reduce machining accuracy.
- The chuck is mounted correctly when the runouts at the circumference and at the surface of the chuck body are both 0.02 mm or less (target: 0.01 mm or less). If the runout of the mounted chuck exceeds 0.02 mm, remove it and turn by 120°, and then mount it again.
- For the direct-mounting type chucks (JN.R model, see Fig. 3), align the drive pin hole on the mounting surface with the spindle drive pin and tighten the mounting bolts gradually and evenly.

CAUTION 注意

- 重量チャックを機械に脱着する時は、落下災害を防ぐ為アイボルト又は吊りベルトを使用しクレーンで吊ること。（アイボルト付属はSC-14,SC-16のみ）
- 使用後は必ず、アイボルト、吊りベルトを取外すこと。

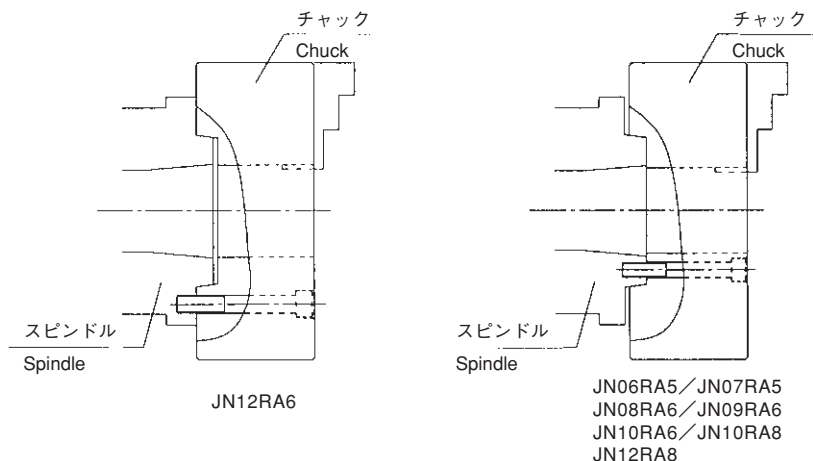
- When mounting or removing the heavy chuck to the machine, hoist the chuck with the crane after passing through the wire into eye bolt or using the hoisting belt. (SC-14, SC-16Wwith eye bolt)
- Be sure to remove the eye bolt and hoisting belt after using.

WARNING 警告

- チャック取付ボルトに、弊社付属以外の物は使用しないこと。必ず規定締付トルクで締付け、使用中定期的にボルトの緩みがないか確認すること。取付ボルトの締付トルクが不足したり大きすぎると、ボルトが破損し、チャックや工作物が飛散し危険である。

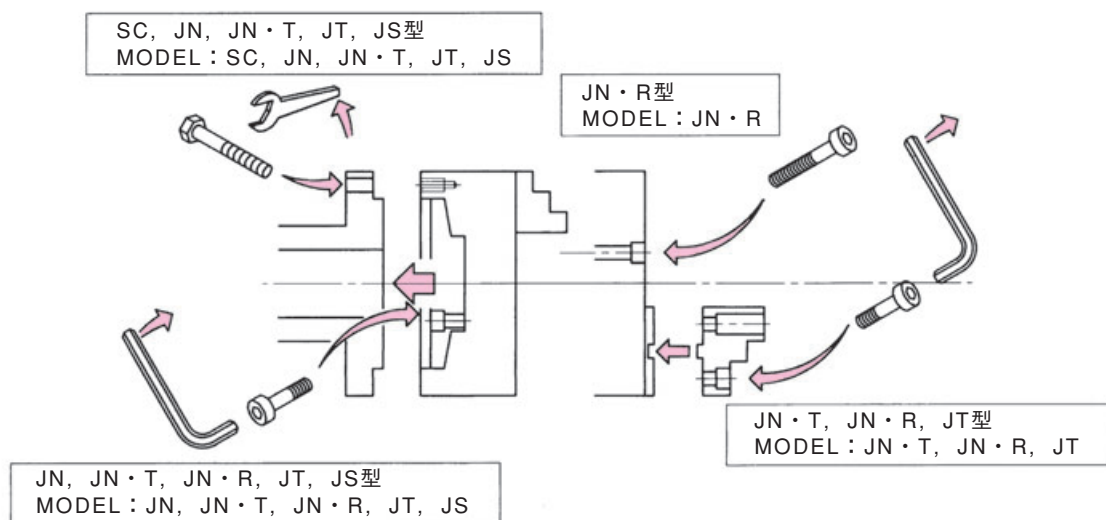
- Use only bolts attached to the chuck. Be sure to tighten the bolts at specified torque and periodically check that the bolts are tightened securely when in use. If tightening torque is insufficient or too strong, bolts may be broken and work scatters, thus resulting in danger.

Fig. 3



ボルト規定締付トルク

Specified tightening torque for bolts



■ チャック (ジョー) 取付ボルト

■ Chuck (Jaw) mounting bolt

六角ボルトサイズ Hexagon head cap screw size	締付トルク Tightening torque N・m (kgf・m)	適用チャック型式 Chuck model
M 6	17.7 (1.8)	SC-3 (F)
M 8	34.3 (3.5)	SC-4 (F), SC-5 (F)
M10	39.2 (4.0)	JN06, JN07, JT07 JN06T, JN07T, JS07
M12	58.8 (6.0)	JN09, JN10, JN12, JT09 JN09T, JN10T, JN12T, JS09, SC-14, SC-16

六角穴付ボルトサイズ Hexagon socket head cap screw size	締付トルク Tightening torque N・m (kgf・m)	適用チャック型式 Chuck model	
		ジョー取付ボルト Jaw mounting bolt	チャック取付ボルト Chuck mounting bolt
M 8	33 (3.4)	JN06, JN06T	—
M10	73 (7.4)	JN07, JN08 JN07T, JT07	JN06RA5, JN07RA5
M12	107 (10.9)	JN09, JN10, JN12, JN09T, JN10T, JN12T, JT09	JN08RA6, JN09RA6 JN10RA6, JN12RA6
M16	250 (25.5)	—	JN10RA8, JN12RA8

■ カバー取付ボルト

■ Cover mounting bolt

カバー取付ボルト Cover mounting bolt	ボルトサイズ Bolt size	締付トルク Tightening torque N・m (kgf・m)	適用チャック型式 Chuck model
すり割り付ボルト Slotted head cap screw	M 3.5	3.0 (0.31)	SC-3
	M 4.5	3.0 (0.31)	SC-4
	M6	3.0 (0.31)	SC-5
六角穴付ボルト Hexagon socket head cap screw size	M 6	15.7 (1.6)	JN06, JN07, JT07, JS07, JN06T, JN07T, JN06RA5, JN07RA5, JN08RA6
	M 8	29.4 (3.0)	JN09, JT09, JS09 JN09T, JN09RA6
	M10	49.0 (5.0)	JN10, JN12, JN12T, JN10RA6, JN10RA8, JN12RA6, JN12RA8, SC-14
	M12	49.0 (5.0)	SC-16

5. 使用上の注意

- (1) トップジョー取換えの際は、トップジョー及びマスタジョーのクロスキー部（キーとキー溝）を入念に清掃して下さい。振れ精度不良の原因となります。
- (2) 工作物の形状、切削条件に合わせてハンドルトルクを調整すること。パイプ状の工作物等を高トルクで締付けますと、歪むおそれがあります。
- (3) 鋳物等で抜勾配のある形状やテーパ形状を把握するとき、工作物が飛散しないようスパイク付特殊ジョーなど工夫して下さい。
- (4) アンバランスの工作物を把握する場合は、適正回転速度でバランスウエイトを付け、振動、工作物の飛び出しなど防ぐ工夫が必要です。

5. Precautions

- (1) When replacing the top jaw, carefully clean the top jaw and the cross-key (key and keyway) of master jaw. If not, it will cause an inadequate deflection accuracy.
- (2) Adjust handle torque according to the shape of workpiece and cutting conditions. If, for example, a pipe shaped workpiece is gripped with high pressure, it may cause distortion.
- (3) When gripping inclined or taper parts such as casting, etc., use special jaws with spikes so that the workpiece will not discharge.
- (4) When gripping an unbalanced workpiece, rotate the chuck at an adequate speed with a balance weight attached to it to prevent vibration and flying out of the workpiece.



WARNING

警告

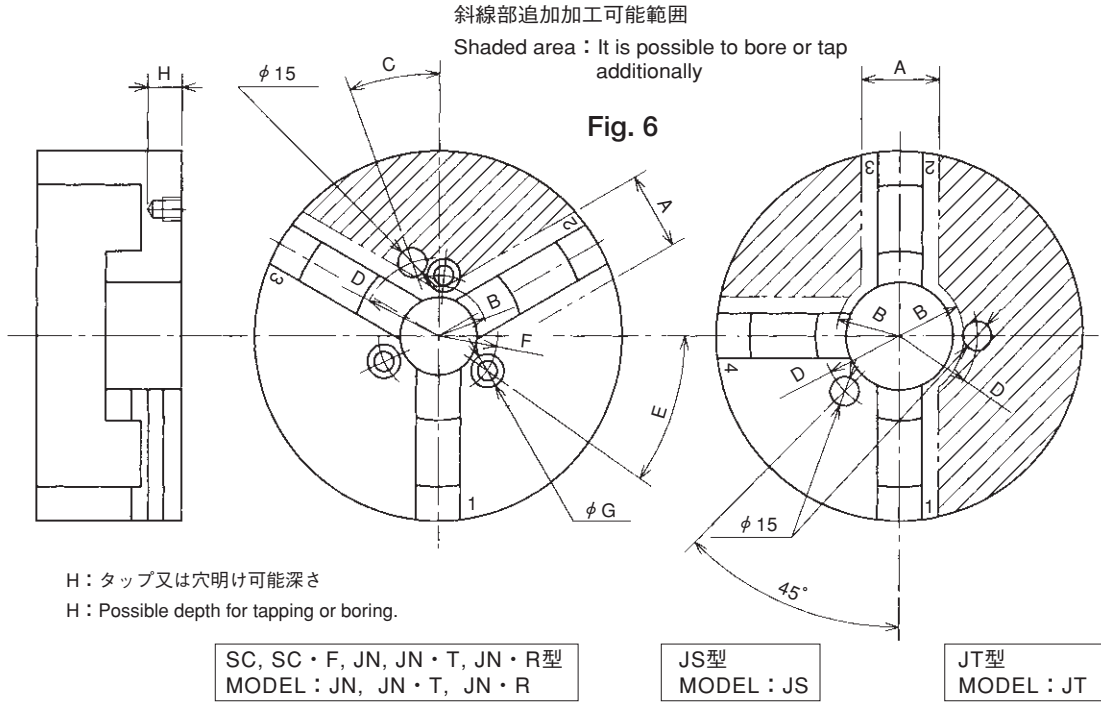
- アンバランスの大きい工作物の場合、工作物の偏心質量による遠心力がジョーにかかるので十分検討し低い回転速度で加工して下さい。
 - 北川鉄工所製以外のトップジョーを使用すると嵌合状態が悪くマスタジョーが変形して把握精度不良や把握不足により工作物が飛散し危険である。（類似品に注意）
 - ハンドルは規定ハンドルを使用する。
ハンドル柄にパイプ等を差し込み無理な締付をする
とジョーやジョーとスクロールの噛合部が破損し、
ジョーや工作物が飛散し危険である。
 - 作業開始前、ジョー、ロケータあるいは工作物と、
刃物や刃物台等が干渉していないことを低速回転に
て確認してから加工に入ること。
 - 長い工作物を把握する場合は、必ず芯押台や振れ止め
等を使用して自由端を確実に支持すること。突出
し長さが長いと工作物が飛散して危険である。
 - 標準ソフトジョーより背の高いトップジョーを使用
する場合、あるいはトップジョーの先端で把握する
場合は、トップジョーの背の高さに反比例してハン
ドルトルクを下げて使用すること。又、回転速度も
下げた使用すること。ハンドルトルクと回転速度を
下げないで使用した場合、チャックが破損して、
チャックや工作物が飛散し危険です。
標準ソフトジョーより背の高い特殊トップジョーを
使用する際必ずご相談下さい。
 - 機械を長時間止める場合は、工作物をチャックより
外すこと。
- (5) 誤動作、テープミス等により、チャック又は工作物
に刃物、又は刃物台が接触し、衝撃を与えた場合に
は、直ちに回転を止めて、ジョーやジョー取付ボル
トなどに異常はないか、又、把握精度等も調べて下
さい。
- Machine the unbalanced workpiece at a low speed because the centrifugal force by the eccentricity mass of work is applied onto the jaw.
 - If top jaws other than Kitagawa brand are used, the master jaws may be distorted, resulting in gripping failure. As a result, the workpiece discharges thereby causing danger.
 - Use the specified handle. With the pipe, etc., inserted into the handle hilt, if they are forcedly gripped, the jaw and the engaged part between the jaw and the scroll are damaged, thus resulting in danger by discharge of jaw or workpiece.
 - Before machining, run with low speed to check that the top jaws, locator or workpiece does not interfere with the tool or tool holder.
 - When gripping a long workpiece, use the tailstock or steady rest. If extruded length of workpiece is too long, it discharges thus resulting in danger.
 - When using the top jaw higher than the standard soft jaw or gripping the workpiece in the nose of top jaw, reduce the handle torque in inverse proportion to the height of top jaw. Also, reduce spindle speed. If used without reducing the handle torque and spindle speed, the chuck is broken, thus resulting in danger by discharge of chuck or workpiece. If the special jaw higher than the standard soft jaw is used, be sure to consult us.
 - When it doesn't work the machine for a long period of time, remove the workpiece from the chuck.
- (5) If the chuck or workpiece is misused by interfering with the tool or tool rest due to malfunction or tape error, immediately stop the machine and check the top jaws, jaw mounting bolts and etc., and gripping accuracy.

(6) チャックボデー表面にロケータや治具を取付ける場合は、追加工範囲内にタップ又は、穴明けを行って下さい。(Fig.6参照)

注) 追加工や治具取付けによるアンバランスに注意して下さい。アンバランスがありますと振動等が生じ工作物精度確保に影響が生じます。

(6) When mounting the locator or jig to the chuck bore and tap it within additional machining range. (See Fig.6)

Note) Take care so as not to unbalance the workpiece for additional machining or jig mounting. If unbalanced, it will cause vibration, etc., thus reducing the workpiece accuracy.



型式 Model	A	RB	C°	RD	E°	RF	φG	H
SC-3 (F)	20	12	0	15	—	—	—	10以下
SC-4 (F)	24	16	0	18	—	—	—	11.5
SC-5 (F)	26	20	0	24.25	—	—	—	14.5
JN06	36	28	24	35.5	—	—	—	14
JN06T		25.5			36	30.95	17	
JN06RA5		—			—	—	—	
JN07	40	33	20	40	—	—	—	17.5
JN07T		25.5			35	30.95	17	
JN07RA5		35			46.5	36	41.275	
JN08RA6	46	40.5	20	49	—	—	—	21.5
JN09		35			36	41.275	20	
JN09T		—			—	—	—	
JN09RA6	46	48	20	64	—	—	—	21
JN10		35			30	41.275	20	
JN10RA6		44.5			45	55.563	25	
JN10RA8	52	53.5	20	74	—	—	—	28
JN12		—			—	—	—	
JN12T		44.5			30	66.675	20	
JN12RA6	52	53.5	20	74	30	66.675	20	28
JN12RA8						55.563	25	
SC-14	44	55	0	81	—	—	—	13
SC-16	50	60	0	86	—	—	—	15

型式 Model	A	RB	RD
JS07	40	33	40
JT07			
JS09	46	40.5	49
JT09			

6. ソフトジョーの成形 (SC-F、JN-T、JT)

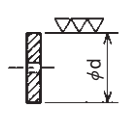
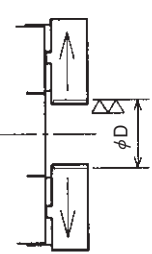
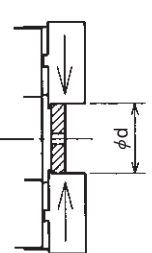
- ソフトジョーは、工作物の形状、寸法、材質、面粗度、および切削条件などを考慮して、最適なものを使用して下さい。

IMPORTANT 留意事項

- ソフトジョーの成形（外径把握の場合、内径把握の場合、高把握精度を必要とする場合）は、下表の要領で行って下さい。

外径把握の場合

Outer dia. chucking

<p>(1)</p> 	<ul style="list-style-type: none"> ●成形用プラグを用意します。 プラグの外径は25 s 仕上げ程度とし、歪まない厚さのあるものを使用下さい。 注) 外径寸法は成形部の寸法により種々準備されると便利です。 注) プラグ中心穴にタップ加工しボルトで案内すると便利です。 ● Prepare the forming plug. The O.D. of the plug should have a surface finish of 25s and with wall thickness that does not distort. Note) It is recommended to prepare the forming plugs of various outer dia. sizes according to forming part sizes. Note) It is also recommended to tap the plug center hole before guiding it with the bolt.
<p>(2)</p> 	<ul style="list-style-type: none"> ●ハンドルを回してジョーを開きます。 ●次に ϕD 部 (成形用プラグを把握する部分) を成形します。 ϕD 寸法は、ϕd より 0~数mm 大きな寸法とします。ジョーの位置は、なるべくジョーがチャックの外周より飛び出さない場所とします。 ● Unclamp the jaws by turning the handle. ● Form the part of ϕD (for gripping the forming plug.) Increase ϕD size more 0~some millimeter than ϕd. Arrange jaw positions so that they are not protruded from the chuck periphery.
<p>(3)</p> 	<ul style="list-style-type: none"> ●ハンドルを回して、ϕD 部でプラグを把握します。 この時、プラグが傾かないよう注意して把握して下さい。 ● Clamp the plug in the part of ϕD. At this time, clamp the plug so that it does not incline.

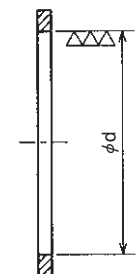
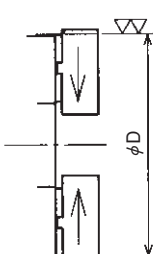
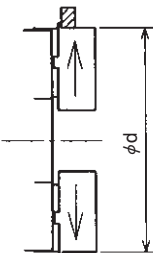
6. Forming of Soft Jaws (SC-F、JN-T、JT)

- Use the optimum jaws by considering the shape, size, material, surface roughness and cutting condition of work pieces.

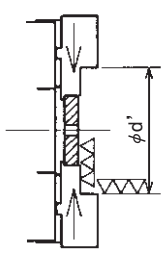
- Form the soft jaw (in case of O.D. gripping, I.D. gripping and gripping accuracy required) according the following procedure.

内径把握の場合

Inner dia. chucking

<p>(1)</p> 	<ul style="list-style-type: none"> ●成形用リングを用意します。 リングの内径は25 s 仕上げ程度とし、歪まない厚さのあるものを使用下さい。 ● Prepare the forming ring. The I.D. of the ring should have a surface finish of 25s and with wall thickness that does not distort.
<p>(2)</p> 	<ul style="list-style-type: none"> ●ハンドルを回してジョーを閉じます。 ●次に ϕD 部 (成形用リングを把握する部分) を成形します。 ϕD 寸法は、ϕd より 0~数mm 大きな寸法とします。ジョーの位置は、なるべくジョーがチャックの外周より飛び出さない場所とします。 ● Unclamp the jaws by turning the handle. ● Form the part of ϕD (for gripping the forming ring.) Increase ϕD size more 0~some millimeter than ϕd. Arrange jaw positions so that they are not protruded from the chuck periphery.
<p>(3)</p> 	<ul style="list-style-type: none"> ●ハンドルを回して、ϕD 部でリングを把握します。 この時、リングが傾かないよう注意して把握して下さい。 ● Clamp the ring in the part of ϕD. At this time, clamp the plug so that it does not incline.

(4)



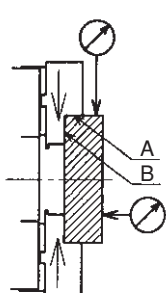
- プラグを把握したままの状態で作物体把握部(φd')を成形します。
φd'部は作物体の把握部直径と同径(H7)程度に、表面アラサは6S以下に加工して下さい。
- 成形時のハンドルトルクは、作物体加工時と同等又は高めにセットして下さい。

注) プラグが歪む時はハンドルトルクを下げるか、プラグを厚くして下さい。

- Form the part (φd') clamped for the work piece with the plug still clamped. Machine the part (φd') to the same size (H7) equivalent to the diameter of the work piece gripping part at the surface roughness of 6S or less.
- Set the pressure while forming to the same pressure to or rather higher than the pressure when the work piece is machined.

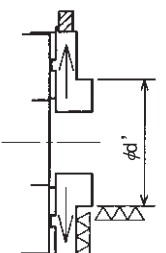
Note) If the plug is distorted, reduce the handle torque or increase the plug thickness.

(5)



- 成形が終わったら、作物体を把握し、ジョーのストロークを確認して下さい。
- 試し切削を行い、加工精度やスリップが無いかなど確認して下さい。
- 把握面の当りは、A面及びB面の二面当りとして把握下さい。
- After forming the plug, clamp the work piece and check the jaw stroke.
- Perform a trial cutting and check a machining accuracy, non-slippage of work piece, etc.
- When the clamping the work piece, contact both the A-surface (O.D.) and B-surface (end face) with jaw faces.

(4)



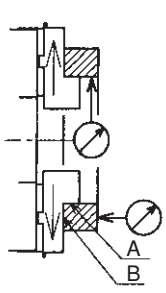
- リングを把握したままの状態で作物体把握部(φd')を成形します。
φd'部は作物体の把握部直径と同径(h7)程度に、表面アラサは6S以下に加工して下さい。
- 成形時のハンドルトルクは、作物体加工時と同等又は高めにセットして下さい。

注) リングが歪む時はハンドルトルクを下げるか、リングを厚くして下さい。

- Form the part (φd') clamped for the work piece with the ring still clamped. Machine the part (φd') to the same size (h7) equivalent to the diameter of the work piece gripping part at the surface roughness of 6S or less.
- Set the pressure while forming to the same pressure to or rather higher than the pressure when the work piece is machined.

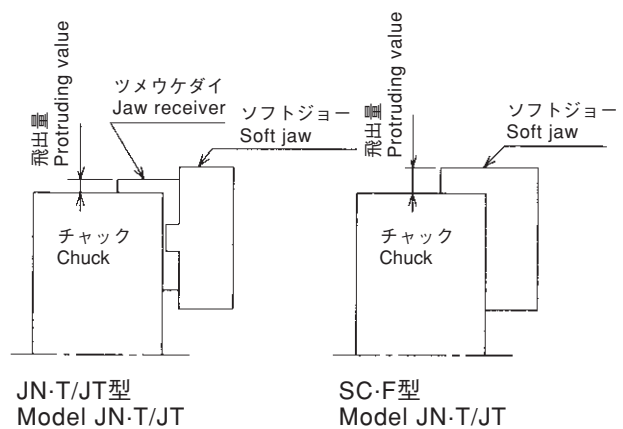
Note) If the ring is distorted, reduce the handle torque or increase the ring thickness.

(5)



- 成形が終わったら、作物体を把握し、ジョーのストロークを確認して下さい。
- 試し切削を行い、加工精度やスリップが無いかなど確認して下さい。
- 把握面の当りは、A面及びB面の二面当りとして把握下さい。
- After forming the plug, clamp the work piece and check the jaw stroke.
- Perform a trial cutting and check a machining accuracy, non-slippage of work piece, etc.
- When the clamping the work piece, contact both the A-surface (O.D.) and B-surface (end face) with jaw faces.

型式	チャック外周よりジョー又はツメウケダイの許容飛出量 mm Permissible value of jaw or jaw receiver protruded from chuck periphery
Model	
SC-3F	3
SC-4F	3
SC-5F	5
JN06T	16
JN07T/JT07	16
JN09T/JT09	18
JN10T	21
JN12T	30



WARNING
警告

○必ず上記許容飛出し量の範囲で使用して下さい。上記把握範囲を守らないと、ジョーとスクロールの噛み合い部強度が不足する為に、チャックが破損しジョーや工作物が飛散し危険です。

○Be sure to use the chuck at the above permissible protruding range. If exceeded the above range, the engaged part strength between the jaw and scroll becomes insufficient, thus scattering the chuck jaw or work and resulting in danger.

IMPORTANT 留意事項

高把握精度が必要な場合の成形方法

(例：外径把握)

(1) 図の様な成形用治具を使用すれば、工作物を加工する時と同様な状態でソフトジョーを成形することになり(工作物を把握した時のソフトジョーの力の支点が上となる)、高把握精度を得ることができます。

Forming method for high gripping accuracy (ex. O.D.gripping)

(1) When the forming jigs as shown in the following figure, the soft jaw can be formed under the same condition when the work piece is machined (the fulcrum of the soft jaw force is positioned above when work is clamped), thus obtaining the high gripping accuracy.

<p>(1) 例1 例2 ex.1 ex.2</p> <p>プレート Plate</p> <p>突出部 Projection</p> <p>ピン Pin</p> <p>ボルトナット Bolt, nut</p>	<ul style="list-style-type: none"> ● 成形用治具を用意します。(市販品もあります。リング状のプレートに3等配でピン(例1)やボルト・ナット(例2)を取付けます。リングは歪まない厚さのあるものを使用して下さい。 	<ul style="list-style-type: none"> ● Prepare forming jigs (available on the market) ● Insert pins (ex.1) and bolts and nuts (ex.2) into three equipartitioned holes on the ring shaped plate. Use the ring having thickness which is hard to distort.
<p>(2)</p> <p>穴を加工する Boring</p> <p>ソフトジョー Soft jaw</p>	<ul style="list-style-type: none"> ● SC・Fの場合は、ソフトジョー上面に上記ピン又はボルトを挿入可能な場所に穴を加工します。 ● 穴加工は、リングを把握した時にジョーがチャック外周より飛び出しすぎない位置とします。 ● JN・T、JTは、ボルトザグリ穴を使用するので加工不要です。 	<ul style="list-style-type: none"> ● In the case of SC・F, bore the upper face of soft jaw where the above pin or bolt can be inserted. ● Bore the soft jaw face where the jaw is too protruded from the chuck periphery when the ring is clamped. ● In JN・T, JT, since the counterbore on the bolt is used, the boring is unnecessary.
<p>(3)</p>	<ul style="list-style-type: none"> ● ハンドルを回して、ソフトジョー上面の穴へ成形用治具の突出部を挿入しリングを把握します。この時成形用治具のプレート端面をソフトジョー前面に押しつけて振れがでない様に把握して下さい。 ● ジョーがチャック外周より飛び出しすぎないか確認して下さい。 ● 成形時のハンドルトルクは、工作物加工時より多少低めにセットして下さい。 	<ul style="list-style-type: none"> ● Insert the projection of forming jig into the upper face hole of soft jaw by turning the handle and clamp the ring with the plate end face pushed to the front soft jaw in order to eliminate the run out. ● Check that the jaw is not too extruded from the chuck periphery. ● Set the handle torque for forming rather lower than the torque when the work piece is machined.
<p>(4)</p> <p>ϕd</p>	<ul style="list-style-type: none"> ● 成形用治具を把握したままの状態で作作物把握部(φd)を成形します。φd部は工作物の把握部直径と同径(H7程度)に、表面粗さは6S以下に加工してください。 	<ul style="list-style-type: none"> ● Form the gripping part (ϕd) of work piece with the forming jig clamped. Machine the part (ϕd) to the same size (H7) equivalent to the diameter of the work piece gripping part at the surface roughness of 6S or less.
<p>(5)</p> <p>A</p> <p>B</p>	<ul style="list-style-type: none"> ● 成形が終わったら、工作物を把握し、ジョーのストロークを確認して下さい。 ● 試し切削をおこない、加工精度やスリップが無いかなど確認して下さい。 ● 把握面の当りは、A面及びB面の二面当りとして把握して下さい。 	<ul style="list-style-type: none"> ● After forming the plug, clamp the work piece and check the jaw stroke. ● Perform a trial cutting and check a machining accuracy, non slippage of work piece, etc. ● When the clamping the work piece, contact both the A surface and B surface with jaw faces.

7. 保守点検

7. Maintenance and Inspection



WARNING

警告

○チャックを長期間最良の状態で使用するには、潤滑給油が重要である。潤滑不良によるトラブルとして、作動不良、把握精度の低下、異常摩耗、やきつき等が考えられる。又、把握力の低下により工作物が飛散し危険である。したがって、潤滑給油は確実にすること。

○To maintain the chuck for a long period of time, it is necessary to lubricate the chuck on a regular basis. Inadequate lubrication will cause malfunction, reduced gripping accuracy, abnormal wear, and seizure. Also, reduced gripping force may cause the workpiece to fly out. To prevent such troubles, never forget lubrication.

■ JN型

純正品	CHUCK GREASE PRO	北川純正品（各国の北川代理店）
従来品	キタガワチャックグリース	従来品
	モリコートEPグリース	東レ・ダウコーニング(株)：日本国内のみ
	Chuck-EEZグリース	Kitagawa-NorthTech Inc.：北米地域
	モリコート TP-42	ダウコーニング：欧州・アジア地域
	クリューバーペースト ME31-52	クリューバー・リユブレーション：全世界

本体表面のグリースニップよりグリースガンを使って給油してください。

■ SC型

ISO VG 32相当潤滑油

本体表面のボールカップより油差しを使って給油してください。

■ Model : JN

Genuine product	CHUCK GREASE PRO	kitagawa genuine product (kitagawa distributor of each country)
Conventional product	kitagawa chuck grease	Conventional product
	Molykote EP Grease	TORAY Dow Corning (only inside Japan)
	Chuck EEZ grease	kitagawa-Nothetech Inc. (North American region)
	MOLYKOTE TP-42	Dow Corning (Europe,Asian region)
	Kluberpaste ME31-52	Kluber lubrication (worldwide)

Apply grease from the grease nipple at the chuck surface with a grease gun

■ Model : SC

Lubrication oil equivalent to

ISO VG 32

Apply lubricant from the oil cup at the chuck surface with a lubricator

- グリースは必ず表に示す指定グリースを使用してください。指定以外のグリースを使用した場合、十分な効果が得られない可能性があります。
- 毎日1~2回、給油を行ってください。但し、高速回転、水溶性切削油を多量に使用する場合等、使用条件に合わせて給油回数を増してください。

- Use the designated grease specified in Table. If grease other than the designated grease is used, sufficient effect may not be obtained.
- Once or twice a day. However, when the machine is operated at high speed rotation or a large amount of water soluble cutting oil is used, more of lubrication is needed according to service conditions.

- 切粉、異物等がチャック内部（スクロール、ギヤ一部）へ入った場合は、即座にチャックを取外し分解清掃してください。
- 作業終了時には、チャックボデーや摺動面をエヤガンなどで必ず清掃して下さい。
- 防錆効果のある切削水を使用しないと、チャック内部に錆を生じ把握力低下をおこすことがあります。ご注意下さい。
- If swarf of foreign matter is caught inside chuck (scroll, gear part), remove the chuck immediately and disassemble and clean it.
- After machining, clean the chuck body and slideway with air gun, etc.
- Use rust prevention coolant oil so that rust does not reduce gripping force.

CAUTION
注意

- チャックは少なくとも半年に1回、又は2万回毎に（铸件などの切削では2ヶ月に1回以上）分解清掃を行ない、部品の摩耗や亀裂がないか等をよく調べ必要な場合は交換すること。
- 分解は、ノックピン→ピニオンを先に抜いてカバーを取外してください。（P③、Fig.1参照）特にJN型は、構造上ピニオンを先に抜かないとカバーは外れません。
- Disassemble and clean the chuck at least once every 6 months or every 20,000 times of operation (for casting, at least once every two months). Check the parts for wear or cracks and replace them if necessary.
- When disassembling, remove in the order of knock pin and pinion before removing cover. (See page ③. Fig.1)
In JN type, take off the pinion in advance before removing the cover.

WARNING
警告

- 分解再組立時、JN、JN・R、JS、JT型のカバー取付ボルトは、必ず規定トルクで締付けて下さい。（P⑳参照）規定トルクで締付けないとピニオン穴が偏摩耗し、ピニオンの回転不良となり把握力の低下により工作物が飛散する危険があります。又、ノックピンはネジ部を下記の規定トルクで締切ってください。締切らないでチャックを回転させるとピニオンが飛散して危険です。
- When disassembling and reassembling, be sure to tighten cover mounting bolts of JN, JN・R, JS and JT types with specified torque (See page ⑳). If not, pinion hole is inadequately worn. As a result, pinion rotary failure occurs and gripping force is reduced, thus resulting in danger for scatters of workpiece.
Tighten the knock pin with the following specified torque. If the chuck is rotated without securely tightening, the pinion scatters and danger occurs.

■ノックピン 締付トルク ■ Knock pin tightening torque

ノックピンサイズ Knock pin size	締付トルク Tightening torque N・m (kgf・m)	適用チャック型式 Chuck model
M6、M8	3.0 (0.31)	SC-3、4、5
M8	7.5 (0.77)	JN06、07、 08 (RA)、09、10
M10	7.5 (0.77)	JN12、SC-14
M12	7.5 (0.77)	SC-16

8. 故障と対策

故障した場合

○ 旋盤を止め、下記の点を再確認し対策を行って下さい。

不 具 合	原 因	対 策
チャックが作動しない。	部品が破損している。	分解の上取換える。
	摺動部が焼付いている。	分解の上、焼付部品の焼付部を除去、修正するか、又は取換える。
ハンドルが重い。	切粉がチャック内部に入っている。	分解清掃する。
	摺動部、回転部に錆が発生している。	分解の上錆を除去。
	ショートテーパーがスピンドルに合致していない。	ショートテーパーを修正する。
工作物がスリップする。	ジョーの成形径が、工作物径に合っていない。	正しい成形方法に基づいて再成形を行う。
	把握力が不足している。	規定のハンドルトルクで締めているか。
	切削力が大きすぎる。	切削力を計算して、チャックの仕様合っているか確かめる。
	回転数が高過ぎる。	必要な把握力が得られる回転数まで下げる。
	摺動部、回転部の油が切れている。	ニップルから給油を行い、工作物を把握しないでジョーの開閉操作を数回行う。
精度不良。	チャックの外周が振れている。	外周および端面振れを確認してボルトを規定トルクで締付ける。
	トップジョーとマスタジョーの接合部にゴミが付着している。 ジョー取付ボルトが十分締っていない。	トップジョーを取外し、接合面を清掃し、規定のトルクで締付ける。
	ジョーの成形法が不適当である。	成形プラグがチャック端面に対して平行かどうか、成形プラグが把握力のために変形していないかを確認する。
	トップジョーが高過ぎ、トップジョーが変形して取付ボルトが伸びている。	トップジョーの高さを低くする。

故障の修理は

KITAGAWAの販売店又は、KITAGAWAの支店へお申しつけ下さい。

○ 簡単なものは、その場で修理致します。長くかかるものは予定をお知らせします。

○ お持ちこみが困難な場合は、電話でご連絡下さい。



8. Troubleshooting

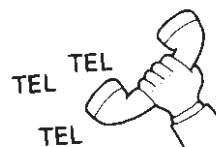
If the chuck malfunctions, stop the lathe and perform the following countermeasures.

Problem	Possible Reasons	Countermeasures
Chuck will not operate	Chuck parts broken.	Disassemble and replace part.
	Slideway is seized.	Disassemble and remove seized part and repair or replace it.
Handle rotation is hard.	Too much swarf in chuck.	Disassemble and clean.
	Rust occurs at slide part and rotation part.	Disassemble and remove the rust.
	Short taper is not coincided with spindle.	Modify the short taper.
Workpiece slippage	Formed dia.of jaw does not match workpiece dia.	Reform it according to correct forming method.
	Insufficient gripping force.	Check the chuck is tightened with correct handle torque.
	Cutting force is too high.	Calculate cutting force and check whether the force coincides with chuck specifications.
	Speed is too high.	Reduce speed up to necessary gripping force.
	Oil for slide part and rotary part is run out.	Apply grease from the grease nipple and make the clamp/unclamp of jaw without gripping the workpiece.
Poor accuracy	Periphery of chuck is run out.	Check to see that periphery and edge face run-out and tighten bolts correctly.
	Foreign matter is caught in cross key part between master and top jaws. Top jaw mounting bolts are inadequately tightened.	Remove top jaw and clean cross key part thoroughly and tighten bolts to correct torque.
	Forming of jaw is inadequate.	Check that forming plug is parallel to chuck end face and plug is not deformed due to gripping force.
	Top jaw is deformed and mounting bolts are stretched because top jaw is too high.	Reduce height of top jaw.

For Further Assistance;

Please contact your local distributor or agent who will be pleased to help you.

- Service engineer at field if it is readily repaired, while inform you schedule if the trouble is intricate.
- If you cannot carry in, please call us.



9. 精度規格

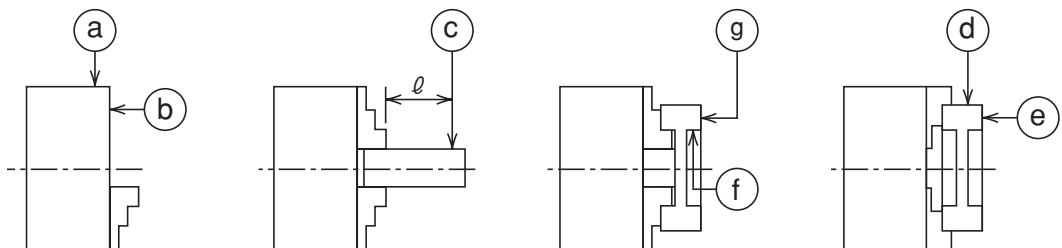
9. Quality standard

型 式 Model	本体の振れ (mm) Face & Peripheral Runout		テストバーをつかんだ時の振れ Grippled test-bar runout (mm)							
	a	b	ピニオン矢印位置 Pinion arrow position	ℓ	c	d	e	f	g	
85 SC-3 (F)	0.02	0.02	矢印の ピニオン Master pinion	38	0.05	0.05	0.02	0.05	0.02	
110 SC-4 (F)										
130 SC-5 (F)										
165 JN06				50	0.03	0.05	0.04	0.02		0.05
190 JN07										
210 JN08										
230 JN09				75	0.05	0.05	0.05	0.03		0.05
273 JN10										
310 JN12										
355 SC-14				0.03	0.05	0.05	0.05	0.03		0.05
405 SC-16										

型 式 Model	テストバー直径 (mm) Dia. of Test Round Bar				テストリング Test ring (mm)			
					SC, SA型		TC, TA型	
	内 径 Inner dia.	外 径 Outer dia.	内 径 Inner dia.	外 径 Outer dia.				
85 SC-3 (F)	8	10	15	—	40	60	—	—
110 SC-4 (F)	8	15	20	—	50	80	—	—
130 SC-5 (F)	8	15	25	—	60	100	—	—
165 JN06	12	19	30	37	81	134	86	134
190 JN07	12	16	25	37	102	168	107	166
210 JN08	12	25	37	50	—	—	107	166
230 JN09	12	25	37	50	122	196	128	196
273 JN10	12	25	37	50	144	223	151	223
310 JN12	19	45	55	70	157	245	162	247
355 SC-14	30	70	90	—	188	290	188	290
405 SC-16	50	70	90	—	208	315	208	315

テストバーをつかんだ時の振れcが0.03mm以上の時は、
本体の振れaを小さくしてください。

Reduce runout a amount of the main body if runout c
amount is 0.03mm or more when gripping the test bar.



株式会社 北川鉄工所 キタガワ グローバル ハンド カンパニー

〒726-8610 広島県府中市元町77-1

Tel.(0847)40-0561

Fax.(0847)45-8911

Kitagawa Corporation Kitagawa Global hand Company

77-1,Motomachi,Fuchu-shi,Hiroshima,726-8610,Japan

Tel.+81-847-40-0561

Fax.+81-847-45-8911

■ 国内

東京営業課	埼玉県さいたま市北区吉野町1-405-1	〒331-9634	Tel.(048)667-3469	Fax.(048)663-4678
仙台支店駐在	宮城県仙台市若林区大和町4-15-13	〒984-0042	Tel.(022)232-6732(代)	Fax.(022)232-6739
名古屋営業課	愛知県名古屋市中川区上高畑2-62	〒454-0873	Tel.(052)363-0371(代)	Fax.(052)362-0690
大阪営業課	大阪府大阪市住之江区北加賀屋3-2-9	〒559-0011	Tel.(06)6685-9065(代)	Fax.(06)6684-2025
広島営業課	広島県府中市元町77-1	〒726-8610	Tel.(0847)40-0541	Fax.(0847)46-1721
九州支店駐在	福岡県福岡市博多区板付7-6-39	〒812-0888	Tel.(092)501-2102(代)	Fax.(092)501-2103
海外営業課	広島県府中市元町77-1	〒726-8610	Tel.(0847)40-0526	Fax.(0847)45-8911

■ 海外 / OVERSEAS

America Contact	KITAGAWA-NORTHTECH INC. 301 E. Commerce Dr,Schaumburg,IL, 60173 USA Tel.+1 847-310-8787 Fax.+1 847-310-9484	https://www.kitagawa-usa.com
	KITAGAWA EUROPE LTD. Unit 1 The Headlands,Downton,Salisbury,Wiltshire SP5 3JJ,United Kingdom Tel.+44 1725-514000 Fax.+44 1725-514001	https://www.kitagawa.global/en
Europe Contact	KITAGAWA EUROPE GmbH Borsigstrasse 3,40880,Ratingen Germany Tel.+49 2102-123-78-00 Fax.+49 2102-123-78-69	https://www.kitagawa.global/de
	KITAGAWA EUROPE GmbH Poland Office 44-240 Zory,ul. Niepodleglosci 3 Poland Tel.+48 607-39-8855	https://www.kitagawa.global/pl
	KITAGAWA EUROPE GmbH Czech Office Purkynova 125,612 00 Brno,Czech Republic Tel.+420 603-856-122	https://www.kitagawa.global/cz
	KITAGAWA EUROPE GmbH Romania Office Strada Heliului 15,Bucharest 1,013991,Romania Tel.+40 727-770-329	https://www.kitagawa.global/ro
	KITAGAWA EUROPE GmbH Hungary Office Dery T.u.5,H-9024 Győr,Hungary Tel.+36 30-510-3550	https://www.kitagawa.global/hu
	KITAGAWA INDIA PVT LTD. Plot No.42,2nd Phase Jigani Industrial Area,Jigani,Bangalore – 560105,Karnataka,India Tel.+91-80-2976-5200 Fax.+91-80-2976-5205	https://www.kitagawa.global/in
Asia Contact	KITAGAWA (THAILAND) CO., LTD. Bangkok Branch 9th FL,Home Place Office Building,283/43 Sukhumvit 55Rd. (Thonglor 13),Klongton-Nua,Wattana,Bangkok 10110,Thailand Tel.+66 2-712-7479 Fax.+66 2-712-7481	https://www.smri.asia/jp/kitagawa
	Kitagawa Corporation (Shanghai) Room308 3F Building B. Far East International Plaza,No.317 Xian Xia Road,Chang Ning,Shanghai,200051,China Tel.+86 21-6295-5772 Fax.+86 21-6295-5792	https://www.kitagawa.com.cn
	Kitagawa Corporation (Shanghai) Guangzhou Office B07,25/F,West Tower,Yangcheng International Trading Centre,No.122,East Tiyu Road,Tianhe District,Guangzhou,China Tel.+86 20-2885-5276	
	DEAMARK LIMITED No. 6,Lane 5,Lin Sen North Road,Taipei,Taiwan Tel.+886 2-2393-1221 Fax.+886 2-2395-1231	https://www.deamark.com.tw
	KITAGAWA KOREA AGENT CO., LTD. 803 Ho,B-Dong,Woolim Lion's Valley,371-28 Gasan-Dong,Gumcheon-Gu,Seoul,Korea Tel.+82 2-2026-2222 Fax.+82 2-2026-2113	http://www.kitagawa.co.kr
Oceania Contact	DIMAC TOOLING PTY. LTD. 69-71 Williams Rd,Dandenong South,Victoria,3175 Australia Tel.+61 3-9561-6155 Fax.+61 3-9561-6705	https://www.dimac.com.au

本取扱説明書記載の商品は「外国為替及び外国貿易法」の「輸出貿易管理令」及び「外国為替令」の規制対象貨物です。同法に基づき、経済産業省大臣による輸出許可が必要となる場合がございます。日本国外へ持ち出される場合は、あらかじめ当社にご相談ください。

The products herein are controlled under Japanese Foreign Exchange and Foreign Trade Control Act. In the event of importing and/or exporting the products, you are obliged to consult KITAGAWA as well as your government for the related regulation prior to any transaction.